

La balise OBSTAFLASH120 moyenne intensité rouge à led (moyenne intensité type B ou C) est spécialement conçu pour le balisage nocturne des obstacles tels que les cheminées, les niveaux intermédiaires des pylônes tubulaires avec 3 pieds, les façades



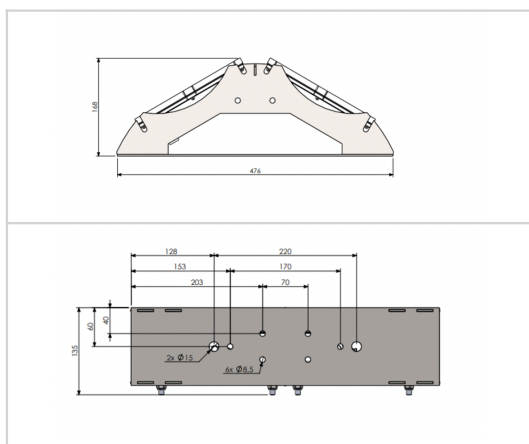
EP3230651, FR1462349, Pat. 10,247,386

Brevets:

Cette balise rouge comprend :

- ✦ 2 projecteurs verre et aluminium peints fourni avec 0,75 mètre de câble
- ✦ Support inox avec boîtier de raccordement OFP-JB-2P-R

Cette balise doit être raccordée via un câble 3G1,5 blindé (directement ou via un boîtier de raccordement additionnel) à une armoire d'alimentation obsta à commander séparément



Caractéristiques Électriques	
Consommation électrique moyenne	8W (mode nuit seulement à 30 éclats minute)
Caractéristiques Mécaniques	
Câblage	Presse-étoupes en laiton nickelé et borniers de raccordement
Température de fonctionnement	-40/+55°C
Poids	4.5 kg
Taille de la balise	120mm (hauteur) x 480mm (largeur)
Poids	3,5kg
Caractéristiques photométriques	
Intensité lumineuse de nuit en site à 0°	2 000cd (rouge) avec IR
Couleur mode nuit	Rouge
Ouverture de faisceau verticale	>3°
Ouverture de faisceau horizontale	360° avec minimum 3 feux fixés à 120° autour de l'obstacle
Cadence de clignotement	30
Normes	
Conformité aux normes	OACI annexe 14 du chapitre 6, EASA, FAA (AC 150/5345-43H)