

La balise OBSTAFLASH120 ou 180 moyenne intensité type A et B (ou C) bi-couleur est conçu pour le balisage diurne et nocturne des obstacles tels que les cheminées, les niveaux intermédiaires de pylônes et les constructions de grandes hauteurs

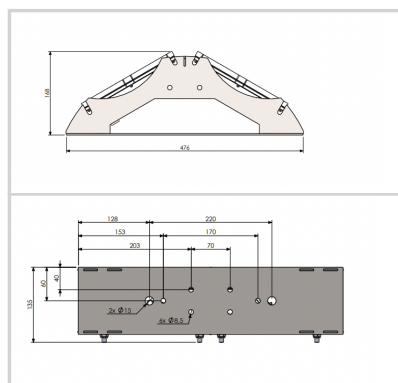


Chaque balise OFF-120-RW-JB comprend :

- 2 projecteurs verre et aluminium peint avec 75cm de câble moulé
- 1 boîtier de raccordement OFF-JB-2P-RW pour relier les 2 projecteurs à l'armoire d'alimentation via un câble unique
- Support inox pour les 2 projecteurs et le boîtier de raccordement

Cette balise doit être raccordé directement à une armoire d'alimentation obsta OFF-CAB-1B-RW.. (3 balises) ou OFF-CAB-2B-RW.. (4 ou 6 balises) à commander séparément

Brevets: EP3230651, FR1462349, Pat. 10,247,386



Caractéristiques Mécaniques	
Câblage	Presse-étoupes en laiton nickelé et borniers de raccordement
Température de fonctionnement	-40/+55°C
Poids	3,5kg
Poids	3,5kg
Taille de la balise	120mm (hauteur) x 480mm (largeur)
Caractéristiques photométriques	
Intensité lumineuse effective de jour en site à 0°	20 000cd (blanc)
Intensité lumineuse effective au crépuscule en site à 0°	20 000cd (blanc)
Intensité lumineuse de nuit en site à 0°	2 000cd (rouge) avec IR
Couleur mode jour/crépuscule	blanc
Couleur mode nuit	Blanc ou rouge
Ouverture de faisceau verticale	>3°
Ouverture de faisceau horizontale	360° avec minimum 3 feux fixés à 120° autour de l'obstacle
Normes	
Conformité aux normes	OACI annexe 14 chapitre 6 (8ième édition 07/2018), EASA, STAC