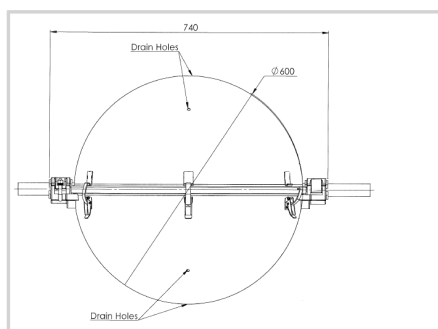


Ces sphères de balisage sont destinées au balisage diurne des câbles aériens. Elles sont conformes aux recommandations du chapitre 6 de l'OACI (Organisation de l'Aviation Civile Internationale).



- diamètre 600mm
- matière: aluminium
- Conçu pour câble haute tension 400KV haute température
- Montage rapide avec 2 boulons imperdables et grenouillères



Caractéristiques Mécaniques	
Diamètre de câble	ϕ 51,7-53,5mm
Température maximum du câble	250°C peak
Couleur	rouge
Poids	6,5kg