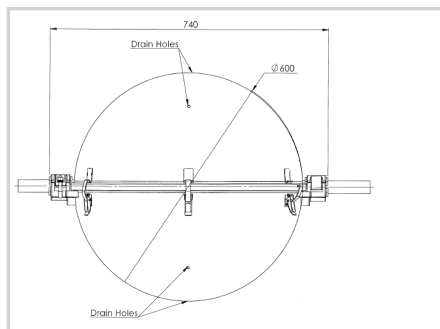


*Ces sphères de balisage sont destinées au balisage diurne des câbles aériens. Elles sont conformes aux recommandations du chapitre 6 de l'OACI (Organisation de l'Aviation Civile Internationale).*



- diamètre 600mm
- matière: aluminium
- Conçu pour câble haute tension 400KV haute température
- Montage rapide avec 2 boulons imperdables et grenouillères



#### Caractéristiques Mécaniques

|                              |                    |
|------------------------------|--------------------|
| Diamètre de câble            | $\phi$ 51,7-53,5mm |
| Température maximum du câble | 250°C peak         |
| Couleur                      | Blanche            |
| Poids                        | 6,5kg              |