

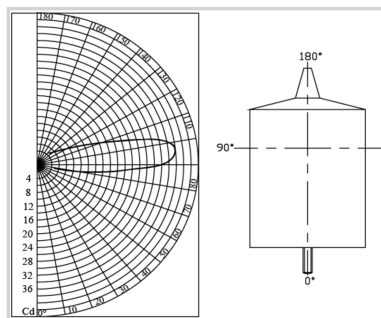
Pièce détachée pour feu obsta à diodes lumineuses



- Lampe surmoulée parfaitement étanche
- Pas de mise à la terre, classe 2
- 64 leds rouges en redondance (16 circuits de 4 leds)
- Pointe anti-oiseau
- Compact et légère

La Navilite se fixe sur un support vertical ou horizontal avec la potence "NAVILITE-HOLDER" à commander séparément

Option longueur câble : 1 mètre



Caractéristiques Électriques	
Puissance max.	6 W
Intensité électrique	125 mA
Durée de vie typique	~10 ans
Tension d'alimentation	48VCC ± 10%
Caractéristiques Mécaniques	
Classe IP	IP66
Câblage	Sur fils dénudés
Température de fonctionnement	-40/+55°C
Poids	370g
Poids	370g
Taille de la balise	112mm (hauteur) x 63mm (plus de diamètre)
Fixation	1 vis M5 fourni
Caractéristiques photométriques	
Intensité lumineuse	> 32cd
Couleur mode nuit	Rouge fixe
Ouverture de faisceau verticale	>10°
Ouverture de faisceau horizontale	360°
Normes	
Conformité aux normes	OACI annexe 14 chapitre 6 (8ième édition 07/2018), EASA, STAC