

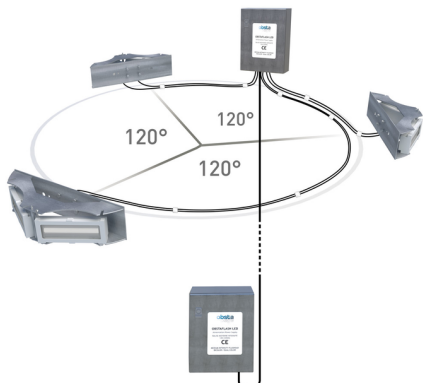
Kit moyenne intensité blanc type A L-865

3 balises OFP-120-RW-10L-U avec:

- ✦ 2 projecteurs IP66
- ✦ Aluminium peint et verrine en verre,
- ✦ Support inox vertical

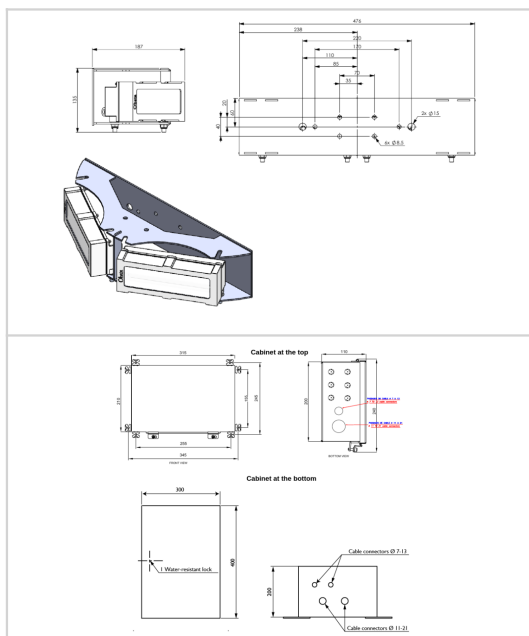
Une alimentation:

- ✦ Coffret inox avec entrée des câbles par le bas
- ✦ Protection surtension incluse
- ✦ Renvoi d'alarme en cas de défaut projecteur, synchronisation ou alimentation
- ✦ Bouton de test auto/jour/nuit
- ✦ Sécurité: coupure automatique à l'ouverture du coffret pour les versions AC
- ✦ Plusieurs voyants de diagnostic



EP3230651, FR1462349, Pat. 10,247,386

Brevets:



Caractéristiques Électriques	
Tension d'alimentation	110VCA à 240VCA +/-10% 50/60Hz
Consommation électrique moyenne	55W (mode jour), 8W (mode nuit)
Caractéristiques Mécaniques	
Câblage	Pour chaque projecteur, 10 mètres de câble moulé avec connecteur Pour l'armoire d'alimentation 1 prise par projecteur + presse-étoupes en laiton nickelé et borniers de raccordement pour le câble d'alimentation et de signaux
Température de fonctionnement	-40/+55°C
Taille de la balise	120mm (hauteur) x 480mm (largeur)
Taille de l'alimentation	400mm (hauteur) x 300mm (largeur) x 200mm (profondeur)
Poids	3,5kg
Caractéristiques photométriques	
Intensité lumineuse effective de jour en site à 0°	20 000cd (blanc)
Intensité lumineuse effective au crépuscule en site à 0°	20 000cd (blanc)
Intensité lumineuse de nuit en site à 0°	2000cd (blanc)
Couleur mode jour/crépuscule	blanc
Couleur mode nuit	Blanc
Ouverture de faisceau verticale	>3°
Ouverture de faisceau horizontale	360° avec minimum 3 feux fixés à 120° autour de l'obstacle
Cadence de clignotement	40
Normes	
Conformité aux normes	OACI annexe 14 du chapitre 6, FAA (AC 150/5345-43J), UK MOD, STAC
Certification	FAA (AC 150/5345-43J), ETL listed, DGAC(Fr)