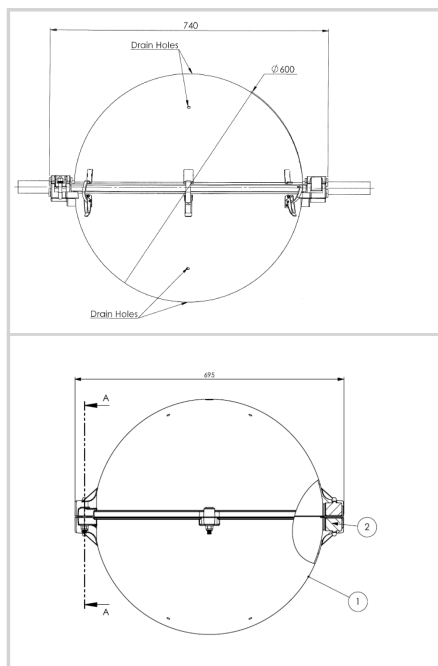


*Ces sphères de balisage sont destinées au balisage diurne des câbles aériens. Elles sont conformes aux recommandations du chapitre 6 de l'OACI (Organisation de l'Aviation Civile Internationale).*



- diamètre 600mm
- matière: aluminium
- Conçu pour câble haute tension haute température
- Montage rapide avec 2 boulons imperdables et grenouillères
- couleur: blanc, rouge ou orange aviation à préciser à la commande
- grenouillères inox
- mâchoires adaptées au diamètre du câble


**Caractéristiques Mécaniques**

Diamètre de câble	$\phi$ 14,0-17,5mm
Température maximum du câble	250°C peak
Couleur	orange aviation
Poids	6,5kg