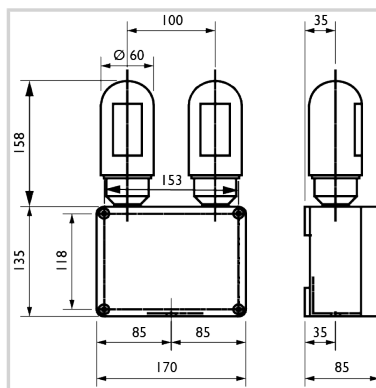


Cellule photoélectrique à 2 seuils jour/crépuscule et crépuscule/nuit en conformité avec l'OACI et le STAC pour le changement d'intensité des feux haute intensité type A



- 2 cellules en verre et aluminium débrochables sur socle fixées sur un boîtier de raccordement
- calibrées OACI et certifiées
- commande automatique du balisage haute intensité des obstacles en fonction de la luminosité ambiante jour/crépuscule (seuil calibré à 500 lux) et crépuscule/nuit (seuil calibré à 50 lux)
- temporisation permettant d'éviter le fonctionnement de la cellule sur des éclats intempestifs (éclairs par exemple)



Caractéristiques Électriques	
Tension d'alimentation	48VCC (-10%; +15%)
Consommation électrique moyenne	1.5VA
Caractéristiques Mécaniques	
Classe IP	IP65 en position verticale
Température de fonctionnement	-25°C/+60°C
Poids	0.3 kg
Fixation	4 vis M4
Normes	
Conformité aux normes	OACI annexe 14 chapitre 6 (8ième édition 07/2018), EASA, STAC