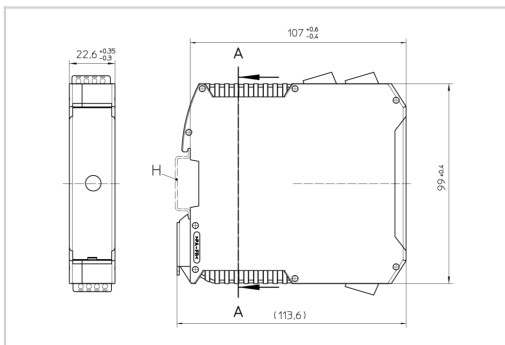


Interface de synchronisation utilisant l'horloge GPS



- ✦ Fixation sur rail DIN
- ✦ Micro interrupteurs déterminant le cadence des éclats calé sur la première seconde de chaque minute de l'horloge UTC
- ✦ Egalement possible, synchronisation de la commutation jour/nuit
- ✦ 2 indicateurs lumineux en façade : 1 pour le top de synchronisation et 1 pour le mode jour/nuit
- ✦ fourni avec une antenne GPS externe aimanté



| Caractéristiques Électriques |                       |
|------------------------------|-----------------------|
| Tension d'alimentation       | 24-48Vcc +/-10%       |
| Caractéristiques Mécaniques  |                       |
| Poids                        | 0.5 kg                |
| Fixation                     | montage pour rail DIN |