

**Balise moyenne intensité comprenant 6 projecteurs bi-couleur à led avec connecteur rapide code 113761 et un boîtier de raccordement surmoulé code 113748. Cette balise se raccorde avec un câble de liaison code 113762 fourni avec un connecteur à une alimentation 230Vca déportée code 113733 ou code 113737 (version avec batteries)**

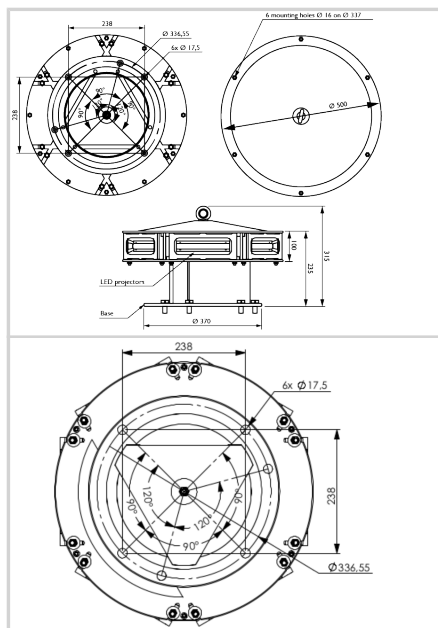


Balise moyenne intensité diurne et nocturne comprenant:

- 6 projecteurs bi-couleur en aluminium peint et en verre dure fourni avec câble moulé et connecteur
- 1 boîtier de raccordement surmoulé
- 1 socle en aluminium avec couvercle peint en blanc

Brevets:

EP 1966535B1 & US 7816843



### Caractéristiques Mécaniques

|                               |  |
|-------------------------------|--|
| Température de fonctionnement | -40/+55°C  |
| Poids                         | 14kg   |
| Taille de la balise           | 315mm (hauteur) x 500mm (diamètre)                           |
| Fixation                      | 6 trous de montage dia.16mm, cercle dia.337mm (standard FAA) |

### Caractéristiques photométriques

|                                   |                |
|-----------------------------------|----------------|
| Couleur mode jour/crépuscule      | blanc          |
| Couleur mode nuit                 | Blanc ou rouge |
| Ouverture de faisceau verticale   | >3°            |
| Ouverture de faisceau horizontale | 360°           |