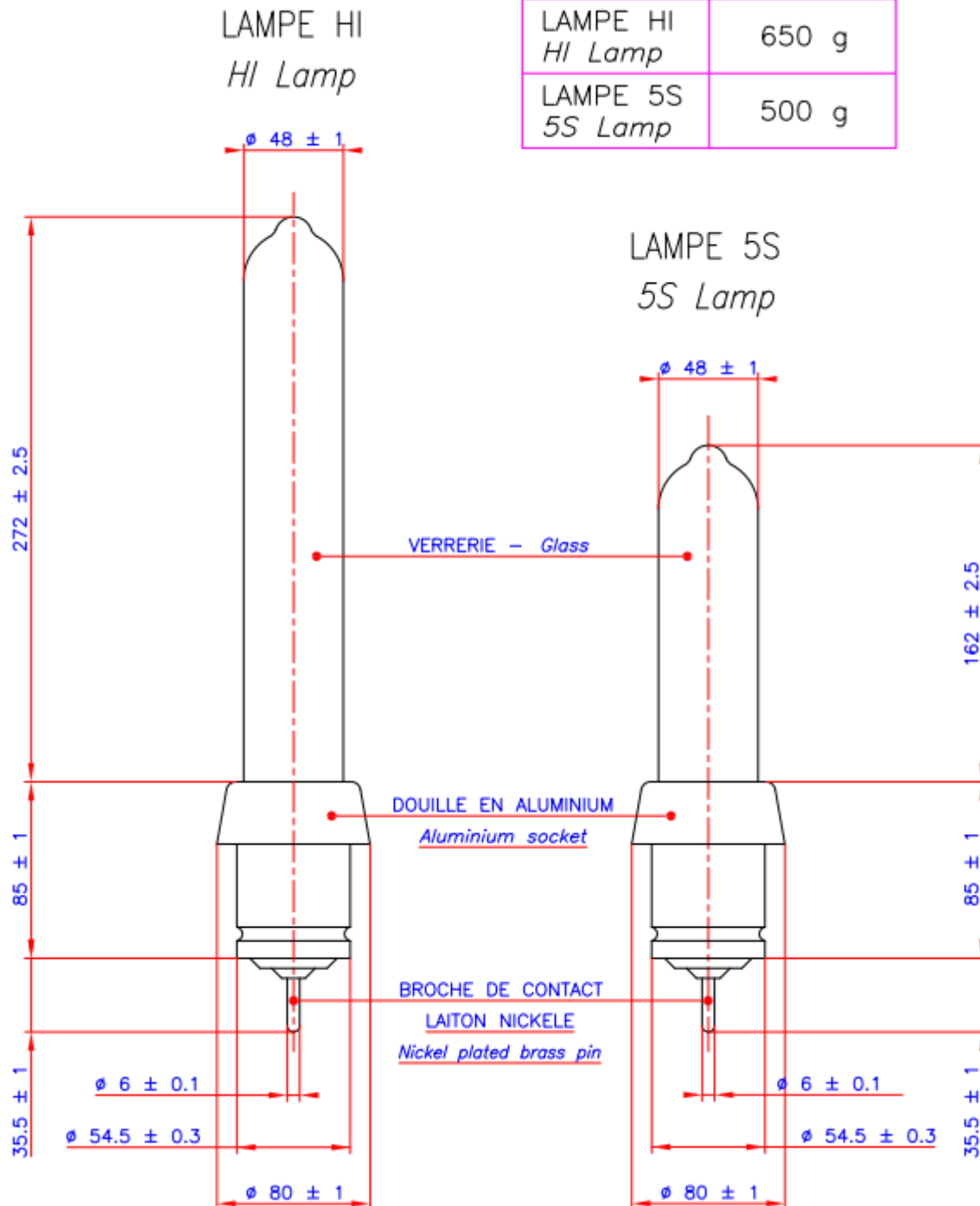




All dimensions are in mm

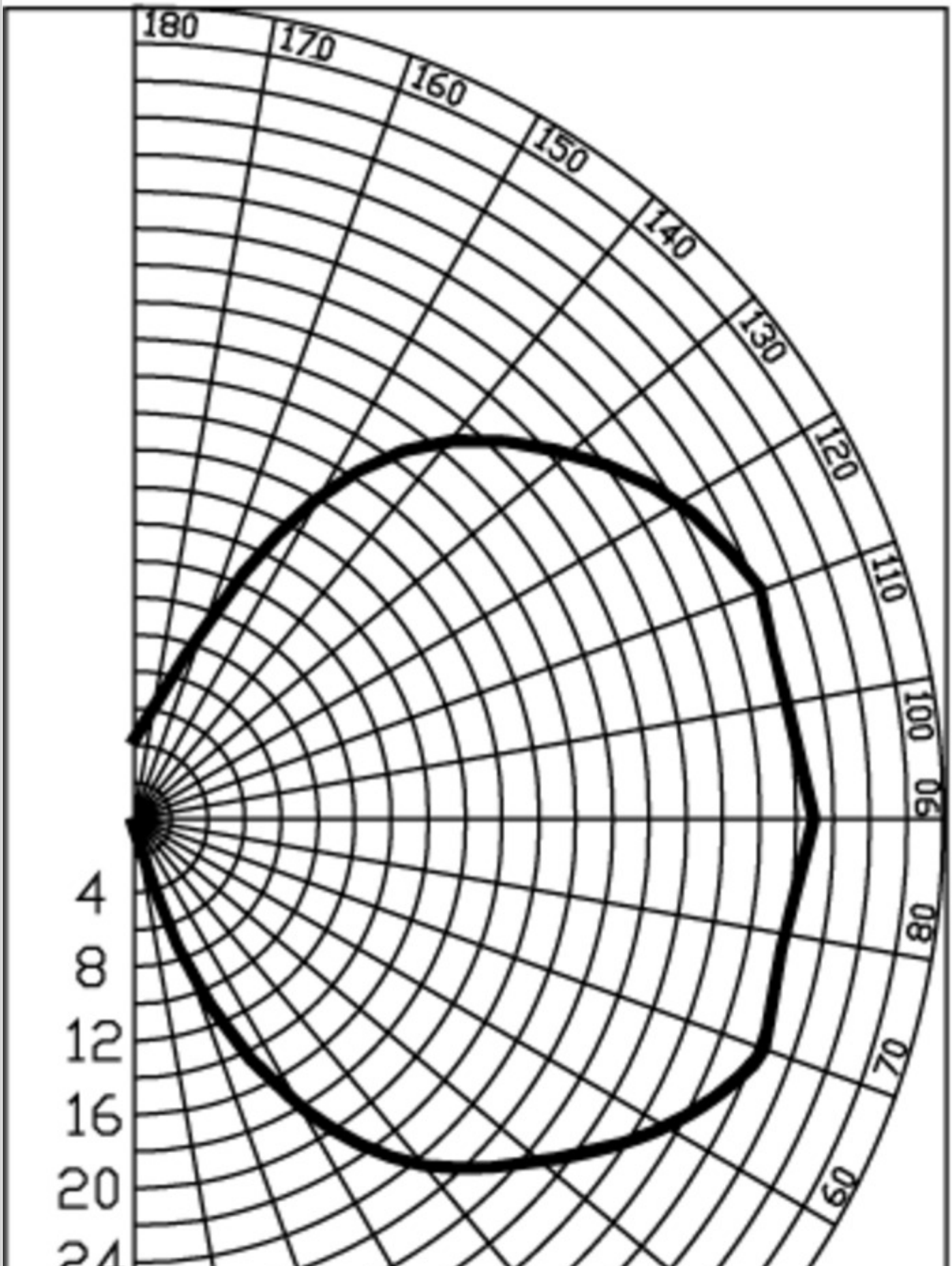
TYPE Type	POIDS Weight
LAMPE HI Hi Lamp	650 g
LAMPE 5S 5S Lamp	500 g





CLAUDE HIG 00654 [P/N: 100654]

Feu OBSTA à décharge froide dans le néon





CLAUDE HIG 00654 [P/N: 100654]

Feu OBSTA à décharge froide dans le néon