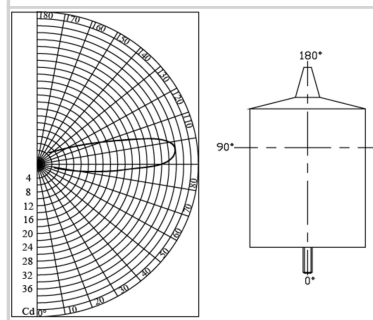
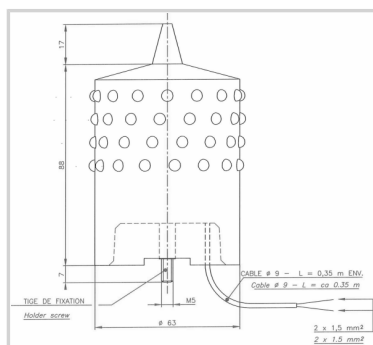


## Feu basse intensité type A et B rouge fixe



- Lampe monobloc surmoulée parfaitement étanche comprenant 64 leds câblées en 16 circuits indépendant de 4 leds
- Pointe anti-oiseau
- aucun risque de corrosion
- aucune remontée de potentiel par la terre

La potence NAVILITE-HOLDER pour le montage doit être commandée séparément



Caractéristiques Électriques	
Puissance max.	6 W
Intensité électrique	125 mA
Durée de vie typique	~10 ans
Tension d'alimentation	48VCC ± 10%
Caractéristiques Mécaniques	
Classe IP	IP67
Câblage	Sur fils dénudés (longueur du câble moulé 35cm) (2 fils d'alimentation)
Température de fonctionnement	-40/+60°C
Poids	370g
Taille de la balise	112mm (hauteur) x 63mm (plus de diamètre)
Fixation	1 vis M5 fourni
Caractéristiques photométriques	
Intensité lumineuse	> 32cd
Couleur mode nuit	Rouge fixe
Ouverture de faisceau verticale	>10°
Ouverture de faisceau horizontale	360°
Normes	
Conformité aux normes	OACI annexe 14 chapitre 6 (8ième édition 07/2018), EASA, STAC