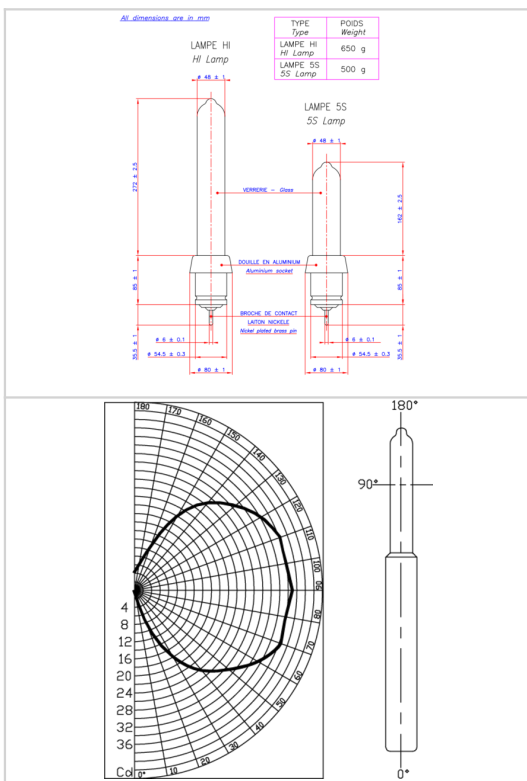


Feu OBSTA à décharge froide dans le néon



- ✦ Lampe OBSTA 13 spires avec culot CLAUDE
- ✦ Très longue durée de vie, couleur rouge fixe



Caractéristiques Mécaniques	
Poids	0,6 kg