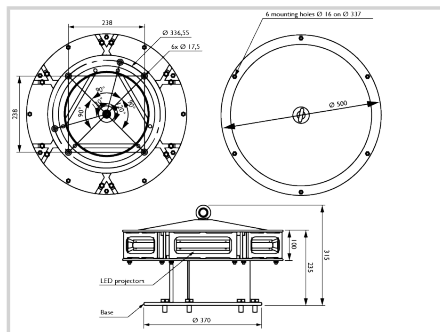


Balise moyenne intensité comprenant 6 projecteurs bi-couleur à led avec connecteur rapide de marque harting code 113761H et un boîtier de raccordement surmoulé code 113748 Cette balise se raccorde avec un câble de liaison code 113762 fourni avec un connecteur à une alimentation déportée 113733 ou 113729

Balise moyenne intensité diurne et nocturne comprenant:

- 6 projecteurs bi-couleur en aluminium peint et en verre avec câble moulé
- 1 boîtier de raccordement surmoulé
- 1 socle en aluminium avec couvercle peint en blanc

Cette balise se raccorde à son coffret d'alimentation OBSTA



Caractéristiques Mécaniques

Température de fonctionnement	-40/+55°C
Poids	14kg
Taille de la balise	315mm (hauteur) x 500mm (diamètre)
Fixation	6 trous de montage dia.16mm, cercle dia.337mm (standard FAA)

Caractéristiques photométriques

Couleur mode jour/crépuscule	blanc
Couleur mode nuit	Blanc ou rouge
Ouverture de faisceau horizontale	360°