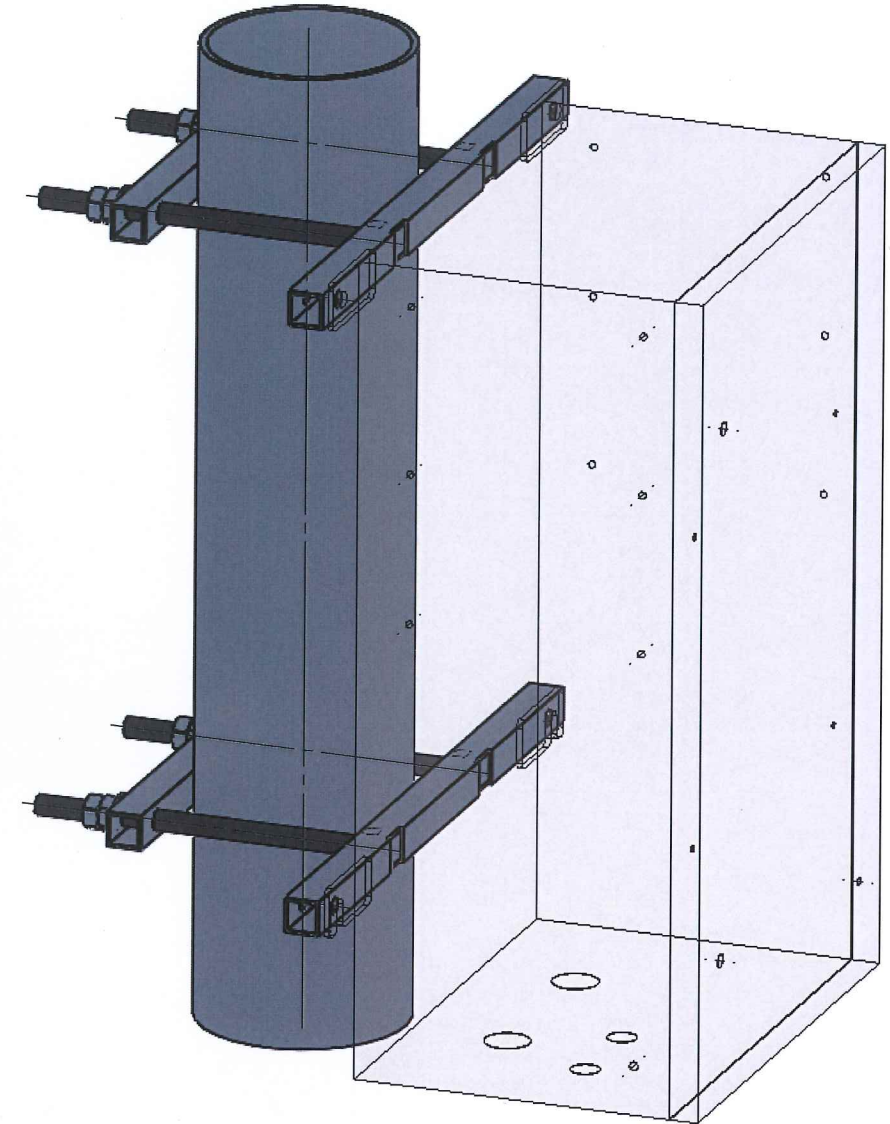
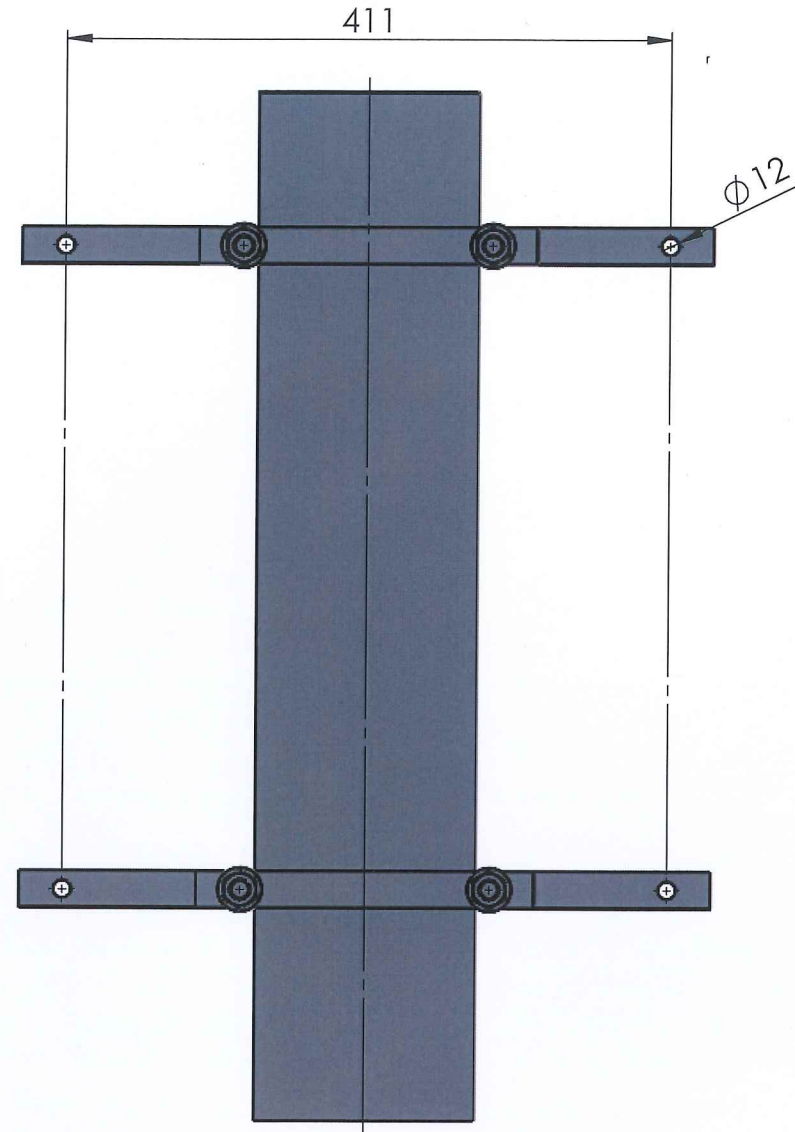
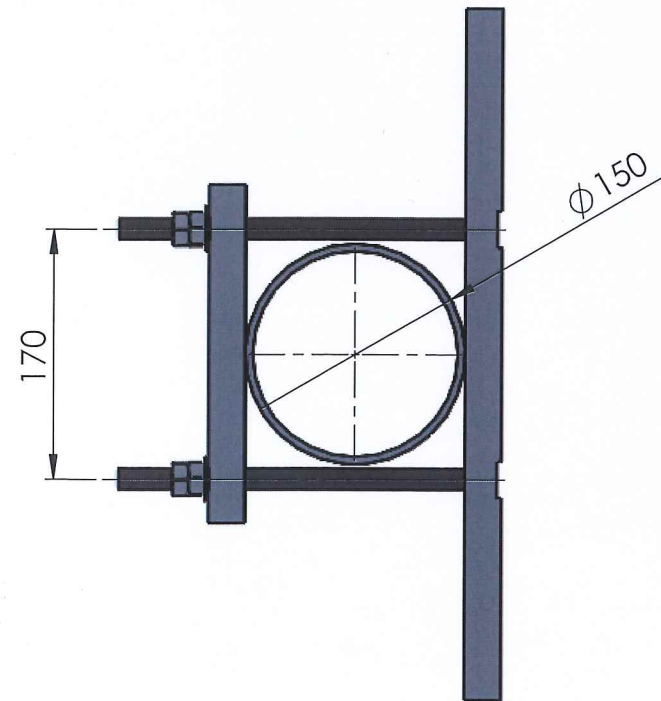
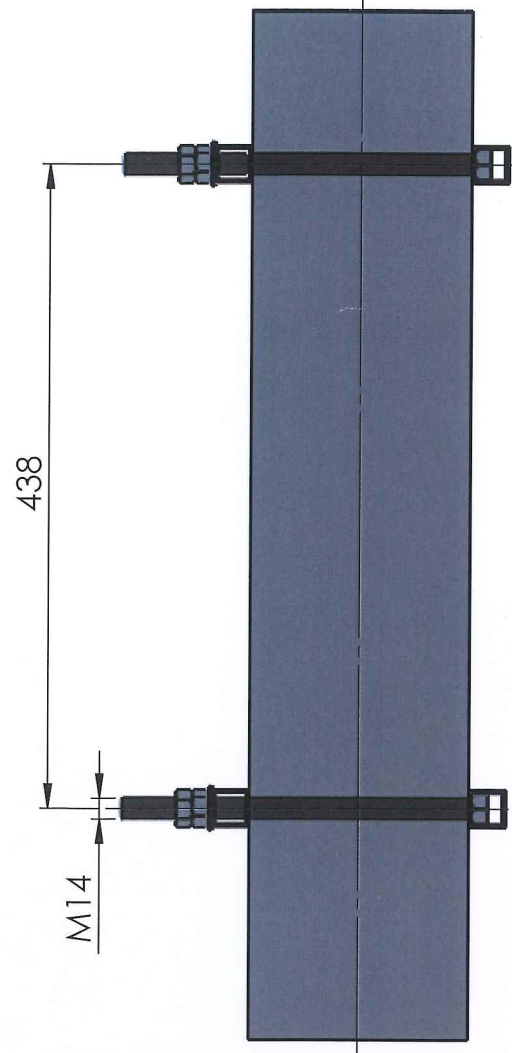
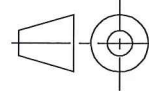


This drawing covers the property of OBSTA. This document cannot be reproduced, copied or cummunicated with third parties without the authorization of OBSTA. Ce document est la propriété d'OBSTA. Il ne peut être reproduit ou communiqué à des tiers sans l'autorisation écrite d'OBSTA.

ALL DIMENSIONS ARE IN MM



IND/REV	DATE	NATURE DE LA MODIFICATION/MODIFICATIONS			
OBSTA Reims Factory 3, Impasse de la blanchisserie BP 56 51052 REIMS CEDEX (France) Tel.: +33 (0) 326 857 400		INSTALLATION DES SUPPORTS POUR COFFRET D'ALIMENTATION HI			
CODE:		PLAN:		DRAWING: CO1707	
ECHELLE: SCALE:		TOLERANCES: TOLERANCES:		MATIERE: MATERIAL:	
				FINITION: FINISH:	
DESSINE PAR: DESIGNED BY:		le: 08/02/17		APPROUVE PAR: APPROVED BY:	
V Lapauw		H Burgaud		le: 09/02/17	
				VISA: 	