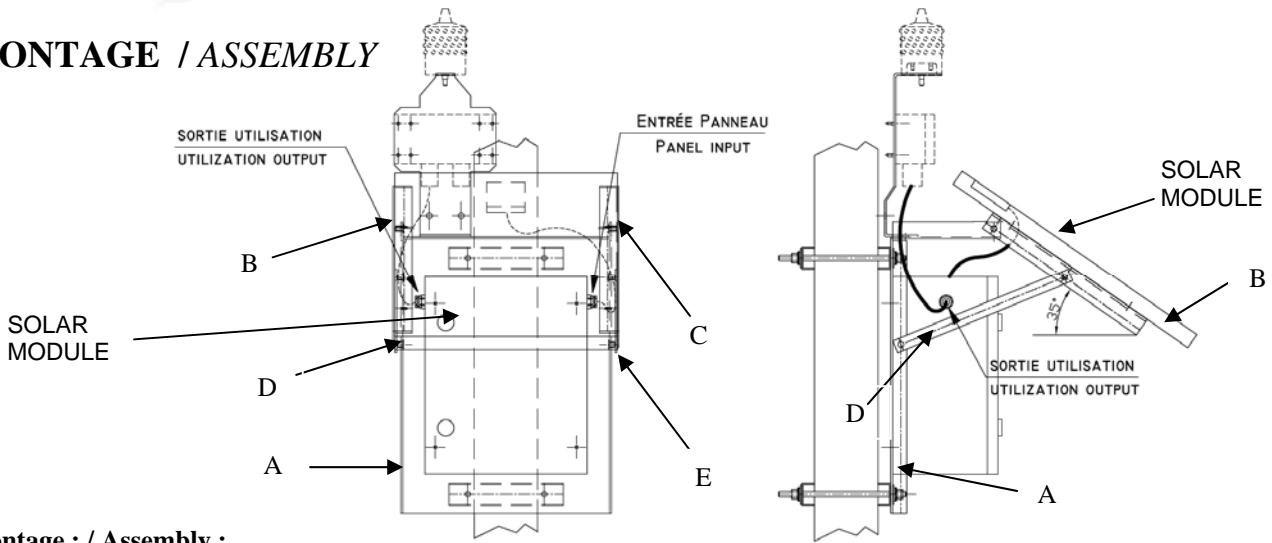
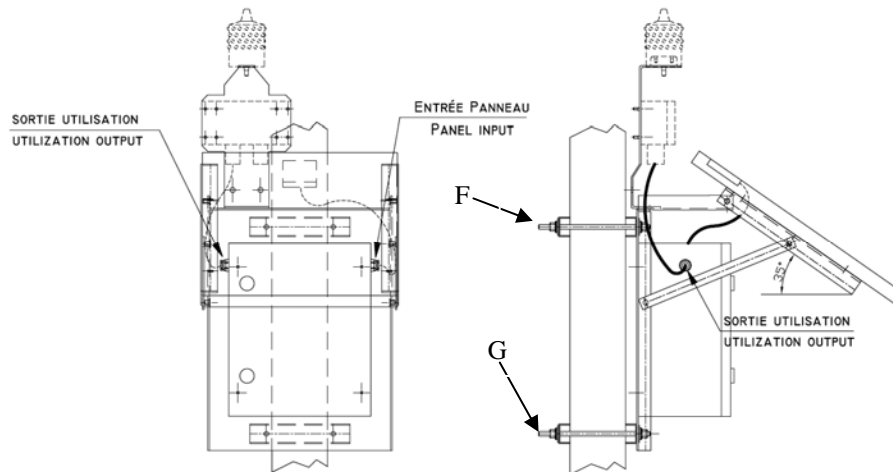


## MONTAGE / ASSEMBLY

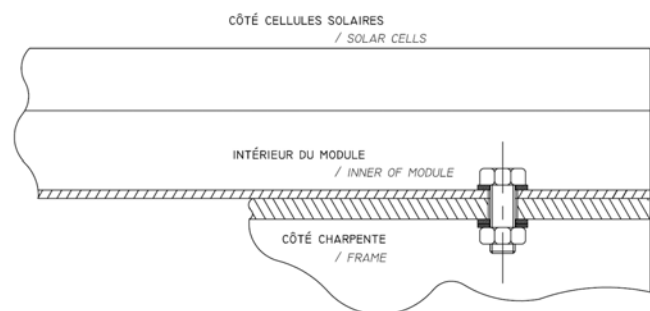
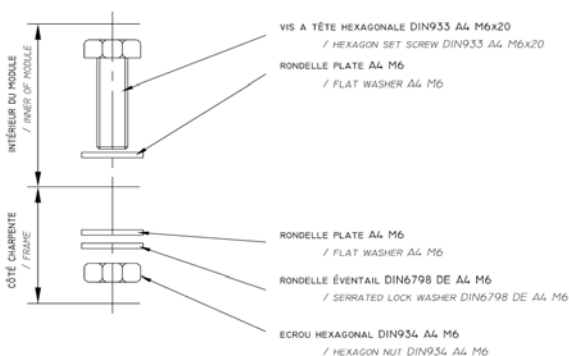


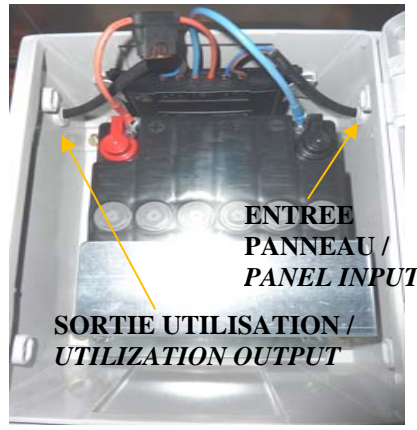
### Montage : / Assembly :

- Mise en place des Supports Module B , C sur le châssis A à l'aide de la visserie 6x20 inox + rondelle plate M6 inox +rondelle frein M6 inox.  
*/Set the modules supports B , C with the stainless steel screws 6x20 and bolts + the M6 flat washer + the M6 stainless lock washer.*
- Mise en place des Barres d'inclinaison D , E sur le châssis A et sur les supports modules B et C à l'aide de la visserie 6x20 inox + rondelle plate M6 inox + rondelle frein M6 inox.  
*/Set the tilt angle bar D , E on the chassis A and on the support modules B and C with the stainless steel screws 6x20 + the M6 flat washer + the M6 stainless lock washer.*



- Mise en place des fixations Pylône F et G à l'aide de la visserie M8 inox (4 tiges filetées M8 Long.200mm + 8 rondelles plates M8 inox + 8 rondelles freins M8 inox + 12 écrous M8 inox).  
*/Set the pylon fixing F & G with the M8 stainless steel screws and bolts (4 threaded rod M8 Long. 200mm + 8 M8 flat washer + 8 M8 lock washer+12 M8 nuts).*
- Monter le module solaire 20W sur les Supports Module B/C à l'aide des 4 vis 6x20 inox + 8 rondelles plates M6 rondelles + 4 rondelles frein M6 inox + 4 écrous M6 inox.  
*/ Fix the 20W solar panel on the support Module B/C with the 4 6x20 stainless steel screws +8 M6 stainless steel flat washers + 4 M6 stainless steel lock washers +4 M6 stainless steel nuts.*





**CONNECT THE CABLE ON THE REGULATOR IN THE FOLLOWING ORDER TO AVOID MALFUNCTION**



**5 . Raccorder la Batterie au Régulateur fil bleu au -, fil rouge au + NE PAS INVERSER LES POLARITES !**

*/ Connect the battery to the regulator : blue wire to -, red one to + . CAUTION: DO NOT INVERT POLARITIES !*

**6. Passer le câble « PANNEAU » (HO7 RNF 2x1 Long. 0.60M) par le presse étoupe « ENTREE PANNEAU » du Coffre Batterie/Régulateur.**

**Raccorder le câble « PANNEAU » au Régulateur fil bleu au -, fil brun au +. NE PAS INVERSER LES POLARITES !**

*/ Insert the "PANEL" cable (HO7 RNF 2x1 0.60M length) through the "PANEL INPUT" cable gland of the battery/regulator box.*

*Connect the « PANEL » cable to the regulator ,blue wire to - , brown wire to + .CAUTION : DO NOT INVERT POLARITIES*

#### COMPOSITION DU KIT/ KIT COMPOSITION

- 1 châssis en aluminium A /1 aluminium support frame A.
- 2 profilés aluminium B /C en L /2 L aluminium sections B/C.
- 2 renforts aluminium D/E /2 aluminium backups D/E.
- 6 vis inox M6x20 + 6 rondelles plates M6 inox + 6 rondelles frein M6 inox pour fixation des supports modules et renfort sur châssis / 6 M6x20 stainless steel screws + 6 M6 stainless steel flat washers +6 M6 stainless steel lock washers support B & C + the 2 backup frames D & E on chassis.
- 4 vis inox M6x20 + 8 rondelles plates M6 inox + 4 rondelles frein M6 inox + 4 écrous M6 inox. / 4 stainless steel M6x20 screws + 8 M6 stainless steel flat washers + 4 M6 stainless steel lock washers + 4 M6 stainless steel nuts to fix stiffening plate and module on support frame.
- 2 fils régulateur batterie HO7-VK 4 mm<sup>2</sup> (Rouge long.0,30m + porte fusible , Bleu long.0,30m). / 2 regulator lead battery HO7-VK 4 mm<sup>2</sup> (Red 0,30m length + fuse holder, Blue.0,30m length).
- 2 Ensembles Fixations Pylône F et G + visserie M8 / 2 Assembly Fixing Pylon F and G + Screws and bolts M8.
- 1 câble module régulateur HO7-RNF 2x1mm<sup>2</sup> Long. 0,60m. /one module to regulator cable HO7-RNF 2x1 mm<sup>2</sup> 0,60m length.
- 1 régulateur de charge 12Vdc 6.6F SOLSUM crépusculaire. / one 12Vdc 6.6F crepuscular interuptor SOLSUM charge regulator.
- 1 batterie S12/27G5 27Ah C<sub>100</sub> / one S12/27G5 27Ah C<sub>100</sub> battery
- 1 Fusible7.5A / 1Fuse 7.5A.
- 1 coffret batterie (310x255x165) / one battery box (310x255x165).
- 1 module 20Wc GA-P20 / one 20Wp GA-P20 module.
- 1 notice de montage / one assembly instructions.

#### MAINTENANCE / MAINTENANCE

- Maintenir le module propre avec de l'eau et un chiffon (sans détergent). / Clean the module with rag and water (without any detergent).
- Verifier les câblages / check the wiring.
- Nettoyer les bornes batterie s'il y a apparition d'oxyde (pas de graisse). / clean the battery terminal to avoid oxide (no grease).

**CET EQUIPEMENT DOIT ETRE IMPERATIVEMENT MONTE PAR DU PERSONNEL COMPETENT ET FORME.**

**CETTE NOTICE DOIT ETRE ETUDIEE AVANT INSTALLATION DES EQUIPEMENTS !**

*THIS SOLAR DEVICE MUST BE INSTALLED BY COMPETENT AND TRAINED STAFF.*

*IT IS ALSO IMPERATIVE THAT TECHNICAL INSTRUCTIONS BE STUDY CAREFULLY BEFORE THE EQUIPMENT SETTING UP!*

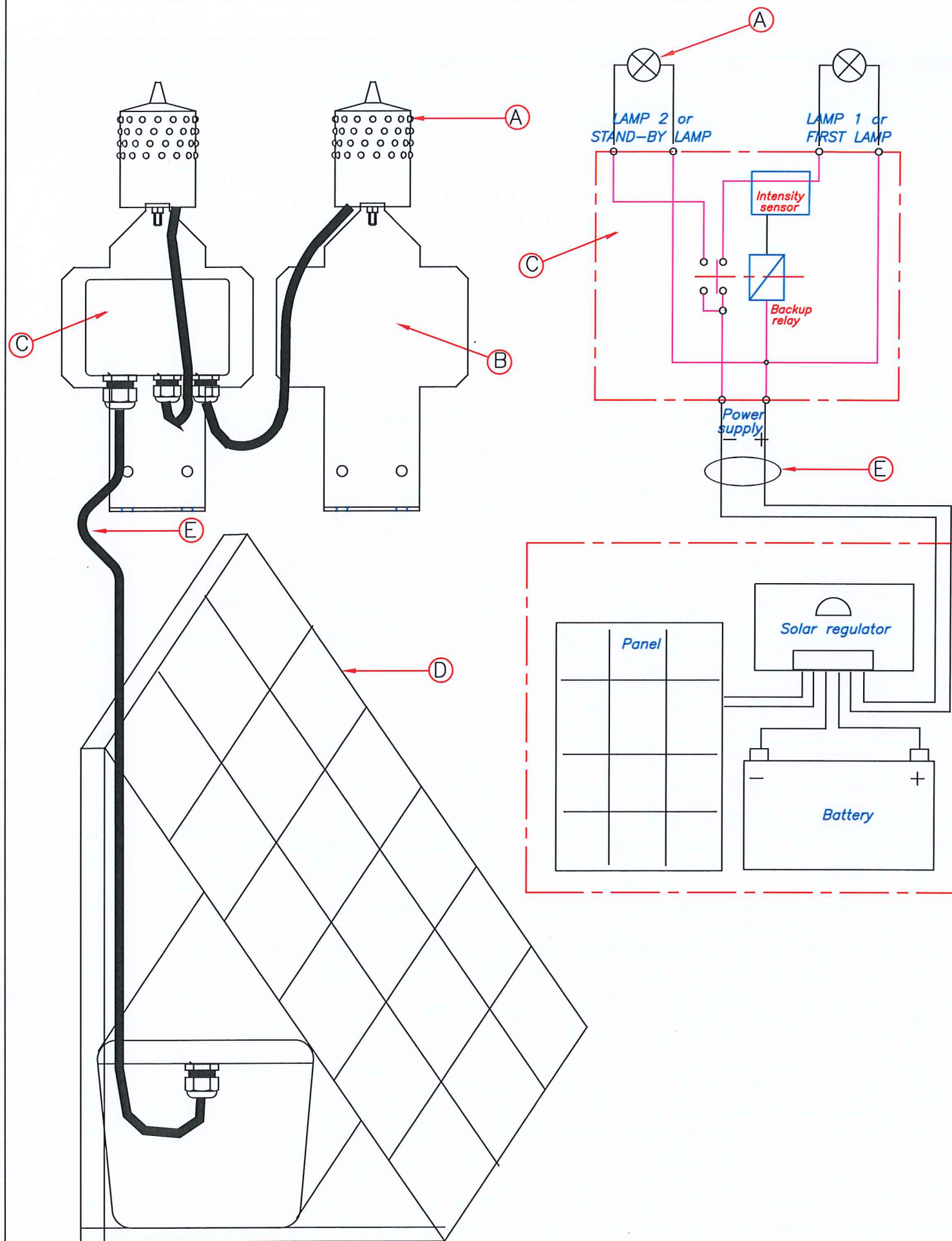
Doct 0196 le 14/11/17

OBSTA

2 rue Troyon

92316 Sèvres France

<http://www.obsta.com>



NOMENCLATURE  
BILL OF MATERIALS

REPERE REFERENCE	QUANTITE QUANTITY	CODE PART NUMBER	DESIGNATION DESIGNATION
A	2	113903	NAVILITE SOLAIRE 12VDC TYPE A A TYPE SOLAR NAVILITE 12 VDC
B	2	113920	SUPPORT DE NAVILITE NAVILITE BRACKET
C	1	113942	BOITE DE SURVEILLANCE 12VDC 12VDC MONITORING BOX
D	1	-	STATION SOLAIRE 12 VDC 12VDC SOLAR STATION
E	-	113161	CABLE SOUPLE 4x1,5 4x1.5 FLEXIBLE CABLE

Les câbles doivent être blindés en présence de perturbations électromagnétiques  
Cables must be shielded when used in electro-magnetic fields

Le dimensionnement de la station solaire dépend de la localisation géographique  
Solar station design depends of the location

All dimensions are in mm.

A	21/02/17	Ajout du chiffre 1 sur les codes produits			
INDICE	DATE	NATURE DE LA MODIFICATION			
OBSTA Division CLAUDE		KIT NAVILITE SOLAIRE SECOURU SOLAR POWERED NAVILITE IN REDUNDANCY			
3, Impasse de la Blanchisserie BP 56 51052 REIMS CEDEX (France) Tel. 03.26.85.74.00 Fax. 03.26.85.74.30 Email: info@obsta.com www.obsta.com		CODE:	PLAN: CO.1101	A	
Echelle:		Tolerances Generales:	Matiere:		Annule et remplace
DESSINE PAR: HUVET		DATE: 23.03.11	VERIFIE PAR:	DATE:	APPROUVE PAR: <i>[Signature]</i> DATE: 24/02/17