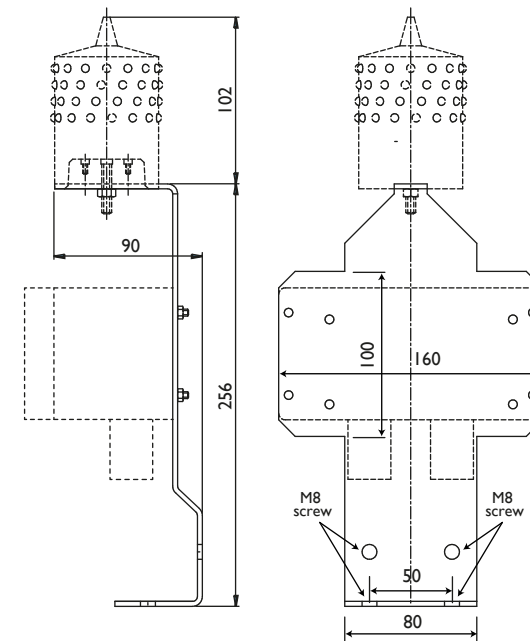


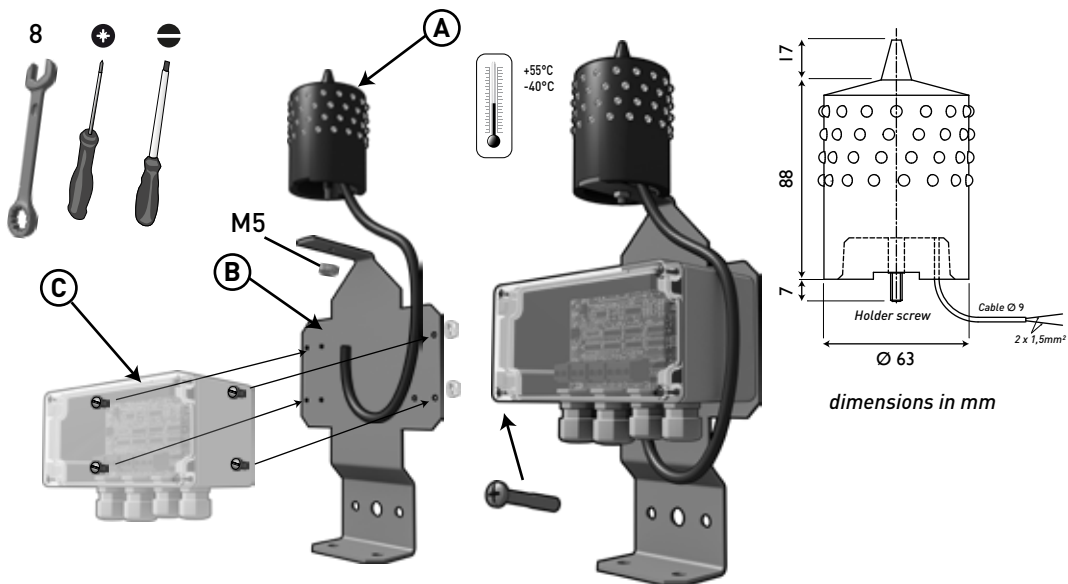
		Navilite (A)										
		P/N										
		113900	113901	113902	113903	113905	113906	113930	113931	113932	113935	113936
Voltage	48 Vdc	●				●	●				●	
	24 Vdc		●				●	●				●
	12 Vdc			●	●					●		
Consumption	~ 3W				●							
	~ 6W	●	●	●		●	●					
	~ 12W							●	●	●	●	●
Connection	Cable					●	●				●	●
	Crimp	●	●	●	●			●	●	●		●
Attachment	M5 Screw	●	●	●	●	●	●	●	●	●	●	●

		Accessories (C)					
		P/N					
		113911	113940	113941	113942	113943	113912
Input Power	230 Vac	●				●	●
	48 Vdc		●	●		●	
	12 Vdc				●	●	
Function	Backup		●	●	●		●
	Alarm		●	●			●
Function Blink	100-400ms						●
	Alternativ						●
Quantity of Navilite	113900	1-4	1-2	3or6		1-2	1-4
	113903				2	1-2	
	113905	1-4	1-2	3or6		1-2	1-4
	113930	1		1-2	2	1-2	1-2
	113935	1		1-2		1-2	1-2

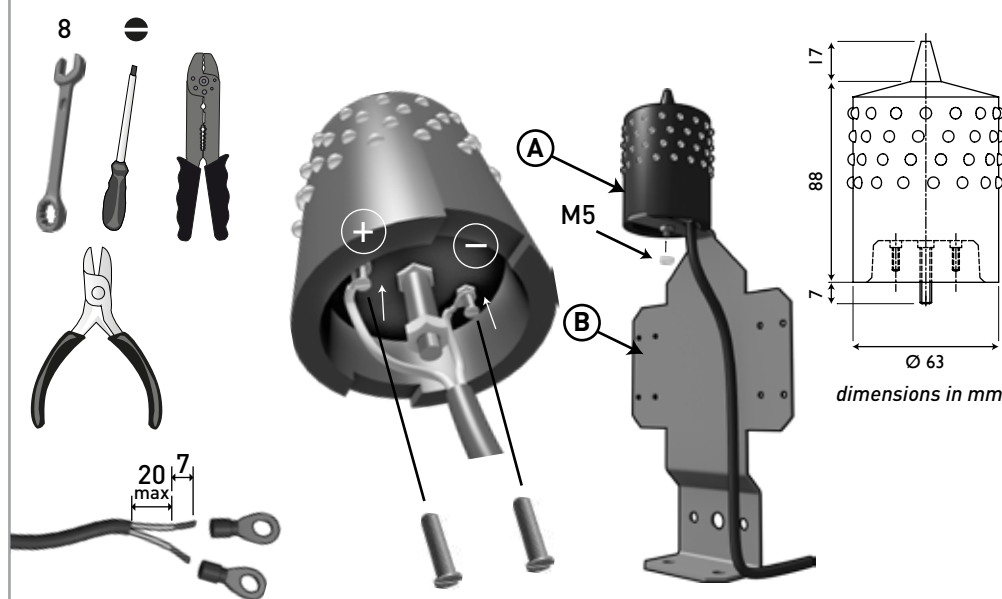
(B)	
113920	Mounting bracket for 1 Navilite + 1 accessory
113908	113905 + 113912
113909	113905 + 113911
113939	113935 + 113911



Navilite with molded cable



Navilite with 2 pods (crimp)



INSTALLATION INSTRUCTIONS -
 NOTICE D'INSTALLATION -
 NOTICIA DE INSTALACIÓN -
 INSTALLATIONSHINWEISE -
 ISTRUZIONI PER L'INSTALLAZIONE
 - INSTRUCOES DE INSTALACAO -
 MONTÁŽNÍ NÁVOD -
 РУКОВОДСТВО ПО МОНТАЖУ -
 安装指导书

IT06943A



SAFETY INSTRUCTIONS
CONSIGNES DE SÉCURITÉ
SICHERHEITSHINWEISE
ADVERTENCIA DE SEGURIDAD
AVVERTENZE IMPORTANTI
AVISOS IMPORTANTES
МЕРЫ БЕЗОПАСНОСТИ
BEZPEČNOSTNÍ POKYNY
安全須知

IT06943A

*This document could be modified without notice.
Updated Information on Website.*

*Ce document peut être modifié sans préavis.
Informations à jour sur site web.*

*Änderungen am Dokument ohne Ankündigung möglich.
Aktuelle Informationen finden Sie auf unserer Webseite.*

*Este documento puede ser modificado sin previo aviso.
Información actualizada en el sitio web.*

*Questo documento può essere modificato senza preavviso.
Informazioni attualizzate disponibili sul sito web.*

*Este documento pode ser modificado sem aviso prévio.
Informação atualizada no website.*

*В документ могут вноситься изменения.
Актуальную информацию смотрите на нашей
WEB-странице.*

*Změny v tomto dokumentu jsou možné bez předchozího
upozornění.*

Aktuální informace najdete na naší webové stránce.

本文件的修改恕不另行通知。

www.obsta.fr
www.obsta.de
www.obsta.us
www.obsta.com
www.obsta.ru

2, rue Troyon 92316 Sèvres CEDEX France



ATTENTION ! EN

- Installation must be performed only by electrically skilled operator
- National electrical installation rules must be respected
- For installation with high electromagnetic fields, the power supply cable must be shielded
- When installed on a chimney, the Navilite must be installed below the aperture so that the smokes will not mask the light (ICAO annex 14 chapter 6 recommendations)
- The ambient temperature must be lower than 55°C when working

ATENCIÓN ! ES

- La instalación deber ser realizada por un electricista calificado
- Las reglas de instalación eléctrica nacionales deben ser respetadas
- En caso de instalación en campos electromagnéticos elevados, el cable de alimentación debe ser blindado
- En caso de instalación en una chimenea, la Navilite debe ser instalada por debajo de la apertura de tal manera que el humo no esconde la luz (Recomendaciones de la ICAO Anexo 14 capítulo 6)
- La temperatura ambiental debe ser inferior a 55°C durante su operación

安全須知! 中文

- 产品安装只能由具备专业资质的人员实施
- 请遵守国家电气安装相关规范
- 使用于高电磁领域时，电源线必须得到防护
- 使用于烟囱管上时，警示灯必须安装于烟囱口下方，以防烟雾覆盖警示灯(ICA0附录14, 第6章)
- 警示灯工作时的周边环境温度必须低于55°C

ATTENTION ! FR

- L'installation doit être effectuée uniquement par un opérateur qualifié en électricité
- Les normes nationales d'installation électriques doivent être respectées
- En présence de champs électromagnétiques forts, le câble doit être blindé et son blindage raccordé à la terre.
- Lorsque la Navilite est installée sur une cheminée, la fixer impérativement en dessous de son sommet afin d'éviter que la fumée ne masque le feu (recommandations de l'annexe 14 de l'OACI).
- La température ambiante dans laquelle se trouve la Navilite ne doit pas dépasser 55°C en fonctionnement.

ATTENZIONE ! IT

- L'installazione deve essere effettuata esclusivamente da personale specializzato.
- Devono essere rispettate le norme nazionali d'installazione elettrica.
- Si raccomanda l'utilizzo di un cavo schermato collegato a terra.
- Si raccomanda vivamente la protezione dalle sovratensioni.
- Per la scelta dell'installazione seguire le raccomandazione dell'Annex 14 della norma ICAO.
- La temperatura operativa deve essere inferiore a 55°C.

WARNUNG ! D

- Die Montage und der Anschluss des Gerätes dürfen nur durch eine Elektrofachkraft durchgeführt werden
- Nationale Installationsvorschriften sind zu beachten
- Bei Installation in Umgebungen mit hohen elektromagnetischen Einflüssen ist eine geschirmte Stromversorgungszuleitung zu verwenden
- Bei Installation an einem Schornstein sind die Navilite (gem. ICAO Annex 14, Kapitel 6 – Empfehlungen) unterhalb der Mündung zu installieren um eine Verschmutzung der Leuchte zu verhindern
- Die Umgebungstemperatur darf während des Betriebs der Leuchte 55°C nicht übersteigen

ВНИМАНИЕ! RUS

- Монтаж должен производиться только высококвалифицированными специалистами.
- Национальные правила электромонтажа должны быть соблюдены.
- При установке рядом с высокими электромагнитными полями, питающий кабель обязан быть экранирован.
- При установке на дымоход, Navilite должен быть установлен выше уровня трубы, что бы дым не маскировал свет (Рекомендации ICAO глава 6 приложение 14)
- При работе температура окружающей среды должны быть ниже 55 градусов °C