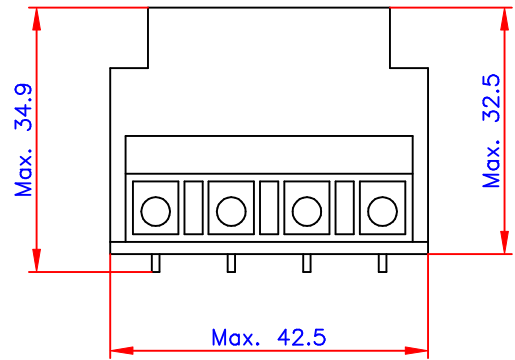
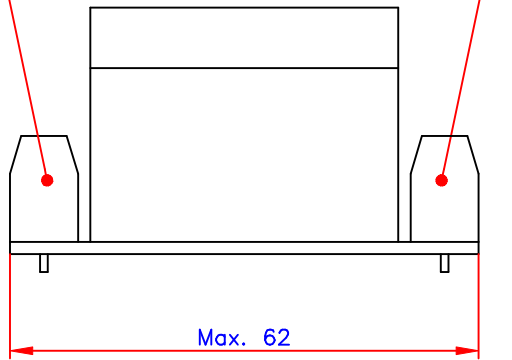


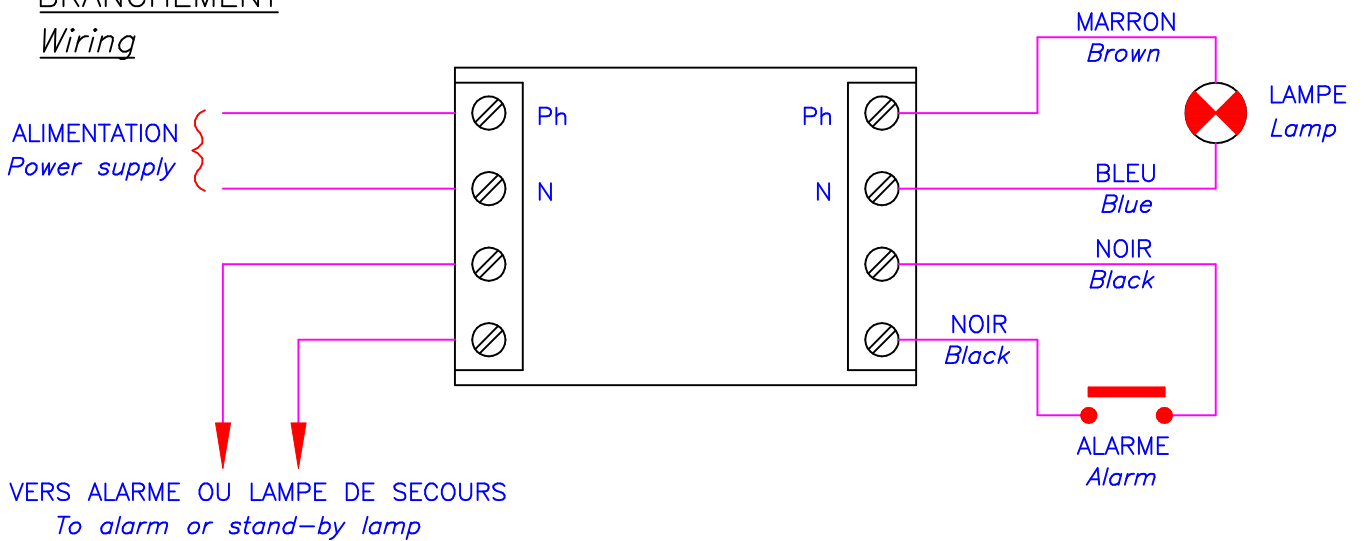
**ENCOMBREMENT**  
*Dimensions (in mm)*

**POIDS: 90 g**  
*Weight: 90 g*

**BORNIERS DE RACCORDEMENT 4 POSITIONS**  
 POUR FIL MINI 1 mm<sup>2</sup> – MAXI 6 mm<sup>2</sup>  
 4 terminals for 1 to 6 mm<sup>2</sup> wires



**BRANCHEMENT**  
*Wiring*



VERS ALARME OU LAMPE DE SECOURS  
 To alarm or stand-by lamp

Ce document est la propriété d'OBSTA Division CLAUDE. Il ne peut être reproduit ou communiqué à des tiers sans son autorisation.

INDICE	DATE	NATURE DE LA MODIFICATION				
<b>OBSTA</b> Division CLAUDE		PROTECTION OBSTA HISTI HISTI overvoltage protection				
3, Impasse de la Blanchisserie BP 56 51052 REIMS CEDEX (France) Tel. 03.26.85.74.00 Fax. 03.26.85.74.30		CODE:		PLAN: C0.0310		
ECHELLE:				MATIERE:		
ANNULE ET REMPLACE						
REPERE DESSIN	DESSINE PAR:	DATE:	VERIFIE PAR:	DATE:	APPROUVE PAR:	DATE:
C00310 .DWG	PORET	04.11.03				