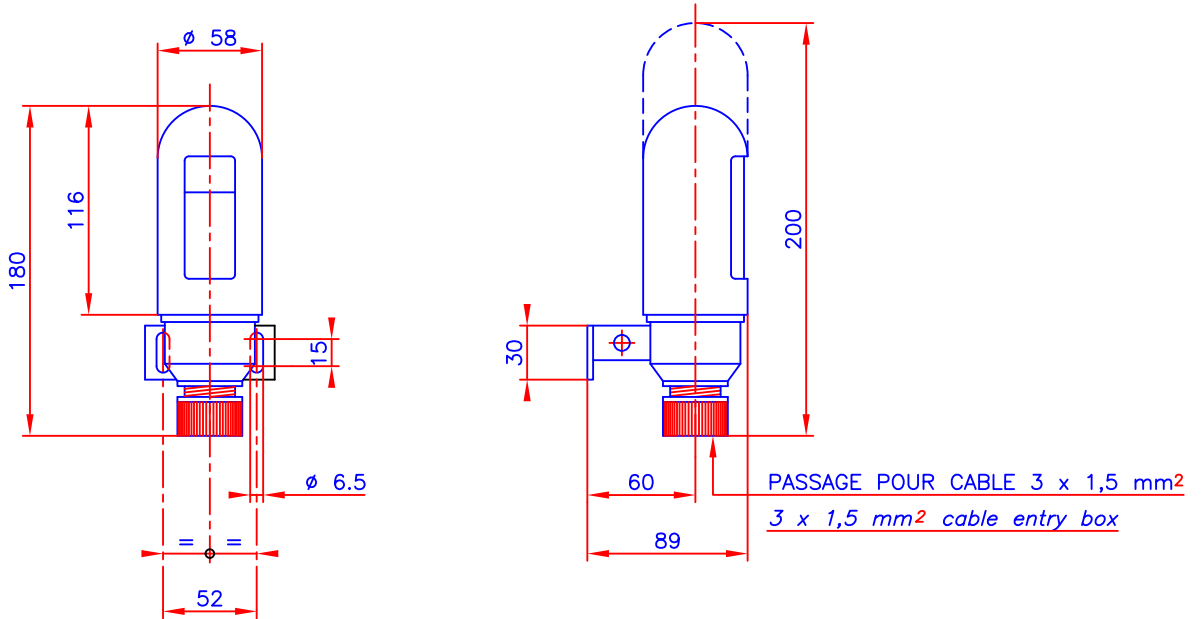
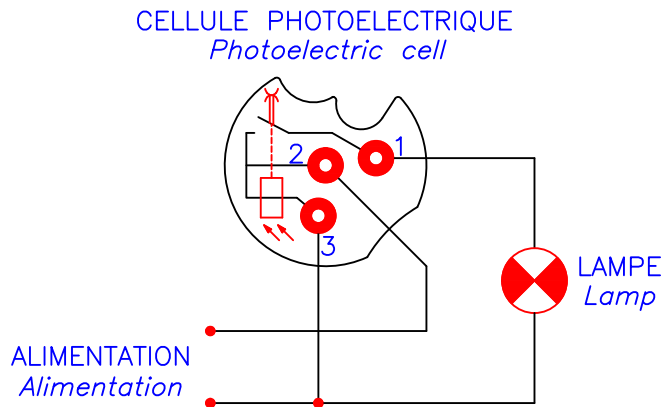


ENCOMBREMENT
Dimensions (in mm)

POIDS: 300 g
Weight: 300 g



BRANCHEMENT
Wiring



Ce document est la propriété d'OBSTA Division CLAUDE. Il ne peut être reproduit ou communiqué à des tiers sans son autorisation.

INDICE	DATE	NATURE DE LA MODIFICATION					
OBSTA		CELLULE PHOTOELECTRIQUE Photoelectric cell					
Division CLAUDE		CODE:		PLAN: C0.9632		A	
3, Impasse de la Blanchisserie BP 56 51052 REIMS CEDEX (France) Tel. 03.26.85.74.00 Fax. 03.26.85.74.30		ECHELLE:		MATIERE:	ANNULE ET REMPLACE Plan C0.9632		
REPERE DESSIN	DESSINE PAR:	DATE:	VERIFIE PAR:	DATE:	APPROUVE PAR:	DATE:	
C09632 .DWG	PORET	05.09.96					