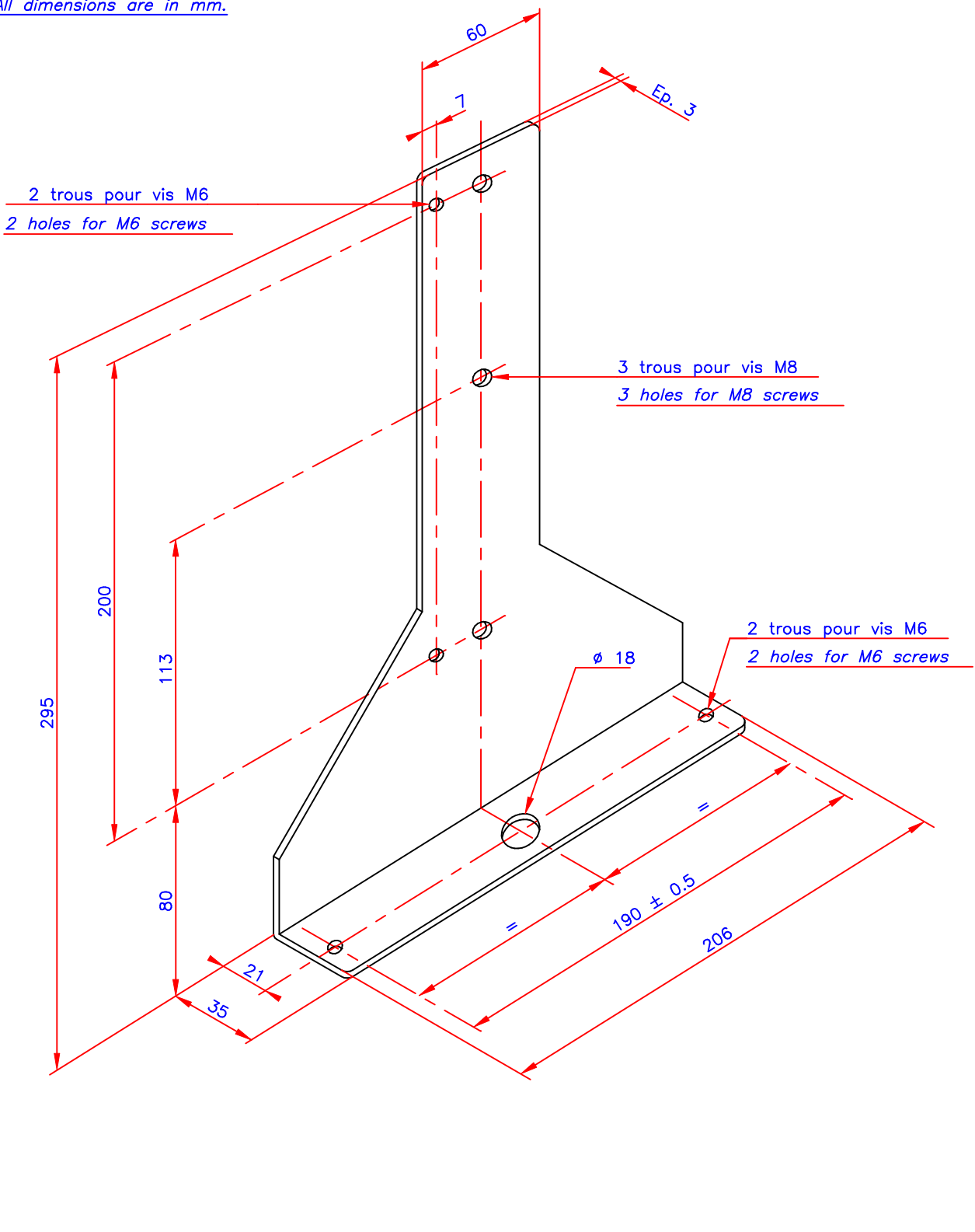


All dimensions are in mm.



Ce document est la propriété d'OBSTA Division CLAUDE. Il ne peut être reproduit ou communiqué à des tiers sans son autorisation.

INDICE	DATE	NATURE DE LA MODIFICATION				
OBSTA		STI LAMP SUPPORT: DIMENSIONS				
Division CLAUDE		CODE:		PLAN: C0.9904		A B
3, Impasse de la Blanchisserie BP 56 51052 REIMS CEDEX (France) Tel. 03.26.85.74.00 Fax. 03.26.85.74.30		ECHELLE:	TOLERANCES GENERALES:	MATIERE: Acier inox Stainless steel	ANNULE ET REMPLACE Plan C0.9904/A	
REPERE DESSIN	DESSINE PAR:	DATE:	VERIFIE PAR:	DATE:	APPROUVE PAR:	DATE:
C09904 .DWG	PORET	09.09.99				