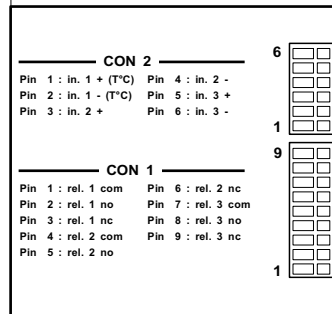


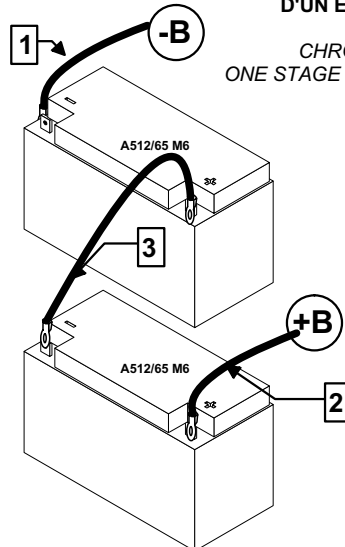
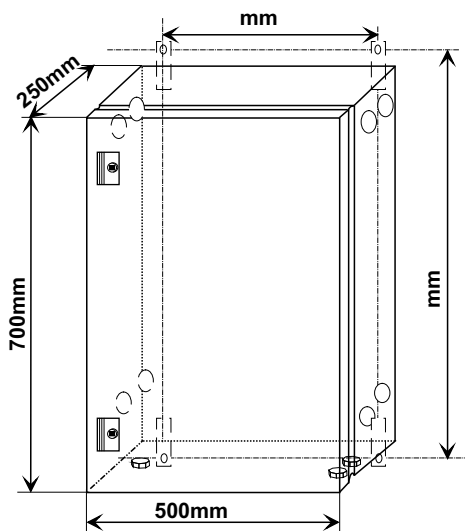
Alarms and digital input connector  
Connecteur alarmes et entrées digitales



NC NO C  
SORTIE ALARME  
DEFAULT SECTEUR

NC NO C  
SORTIE ALARME  
DEFAULT GENERAL

**FB OUVERT:**  
**CHRONOLOGIE DE RACCORDEMENT**  
**D'UN ETAGE BATTERIE**  
**OPEN FB:**  
**CHRONOLOGY FOR**  
**ONE STAGE BATTERY CONNEXION**



**COFFRET 09639**

**HAUTEUR / HEIGHT** : 700mm  
**LARGEUR / WIDTH** : 500mm  
**PROFONDEUR / DEPTH** : 250mm

**POIDS REDRESEUR /**  
**RECTIFIER WEIGHT** : 25Kg

**POIDS BATTERIE /**  
**BATTERY WEIGHT** : 50Kg

**POIDS FINAL**  
**FINAL WEIGHT** : 75Kg

	Ed.1 :	Ed.2 :	Ed.3 :	Ed.4 :	Ed.5 :	Ed.6 :	Ed.7 :	FOLIO <b>1/1</b>	ECHELLE / SCALE <b>1/20</b>
MISE A JOUR : CORRECTION:	22/02/2012							TOLERANCE :	FORMAT : <b>A4V</b>
DESSINE PAR : PREPARED BY:	ALRAFR							TOLERANCE:	
VERIFIE PAR : APPROVED BY:	FR_MAK								



**G. A. Redresseur MICROPACK 250W (ext.2x250w)**  
**Mono.230VCA/24VDC 10à20A 65Ah**  
**Coffret 09639 / 700.500.250mm**



**AO 1109**