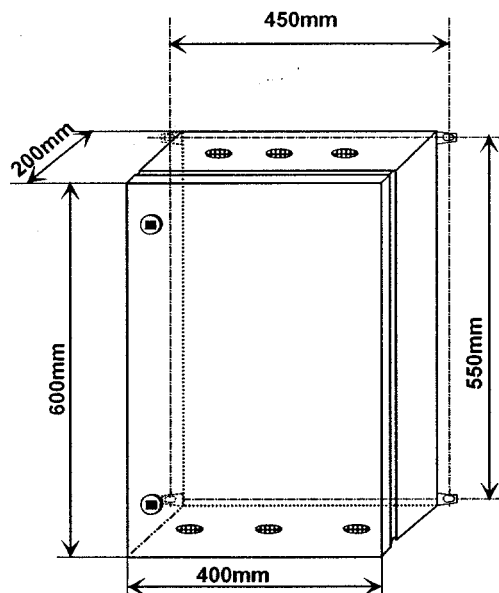
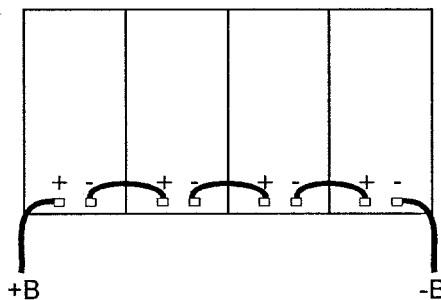


SECTEUR
MAINS



HAUTEUR 600mm
 HEIGHT : 600mm
 LARGEUR 400mm
 WIDTH : 400mm
 PROFONDEUR 200mm
 DEPTH : 200mm
 POIDS/WEIGHT : 32,5Kg
 REDRESSEUR
 RECTIFIER
 POIDS/WEIGHT :
 BATTERIE
 BATTERY

ALIMENTATION MONOPHASEE 48V - 2A-
 BATTERIE INCORPOREE 4 x 12SC7

PLAN D'EQUIPEMENT RT.BI 2669-3 PE1

CLAUDE